

UNIKA
ALUMED

Inspiración a Través del Diseño



UNIKA
ALUMED

CORREDERAS MINIMALISTAS
ABISAGRADAS PRACTICABLES
PUERTAS PIVOTANTES
GRAN FORMATO
SEPARACIÓN DE AMBIENTES
BARANDILLA INFINITA
CONTROL SOLAR
Y MÁS...

Somos **GRUPO ALUMED**, y desde 1980 ofrecemos la más alta calidad en sistemas de aluminio para la construcción, superando los estándares actuales y desafiando los futuros de eficiencia energética, seguridad y rendimiento.

Diseñamos y desarrollamos sistemas en aluminio de primera calidad. Nuestro principal objetivo es mejorar los espacios de las personas para vivir mejor y de manera sostenible.

Para lograrlo, hemos creado y desarrollado **UNIKA Line**, una línea vanguardista capaz de brindar soluciones integrales con estética minimalista, alto rendimiento y una muy buena relación calidad-precio en sistemas de aluminio para la construcción e interiorismo.

En ALUMED, no exageramos cuando decimos que contamos con un producto específico según cada necesidad.



Tony Masián
CEO

GRUPO
ALUMED
Sistemas de Aluminio para Construcción e Interiorismo

ALICANTE | VALENCIA | MALLORCA | TENERIFE



Nuestro compromiso con la sostenibilidad nos permite que trabajemos mejor cada día, los hábitos y procesos responsables como empresa nos hacen ser cada vez más respetuosos con el planeta.

Utilizamos los recursos de manera eficiente, reciclando todo el material sobrante, comprometiéndonos con los métodos medioambientales, todos los que formamos parte del GRUPO ALUMED.





Proyecto
Vivienda Los Pérez

Perfiles
Unika-42 TH
Neo TH
Orizzonte

Ubicación
Gran Canaria



Unika + Concepto

UNIKA
ALUMED

UNIKA Line es la *re evolución* estética y tecnológica en sistemas de aluminio especialmente diseñada para dar forma a soluciones arquitectónicas de vanguardia.

Este sistema es capaz de integrarse sutilmente a la construcción minimalista y ultra minimalista con un muy alto rendimiento demostrable.

UNK 42
CORREDERA
ULTRA MINIMALISTA

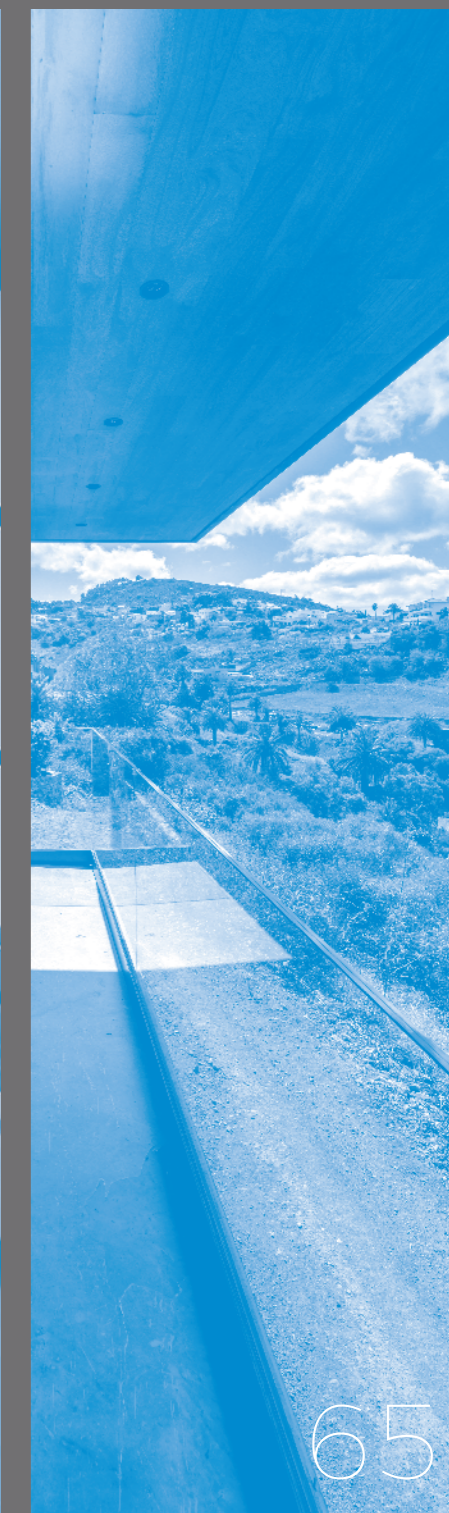
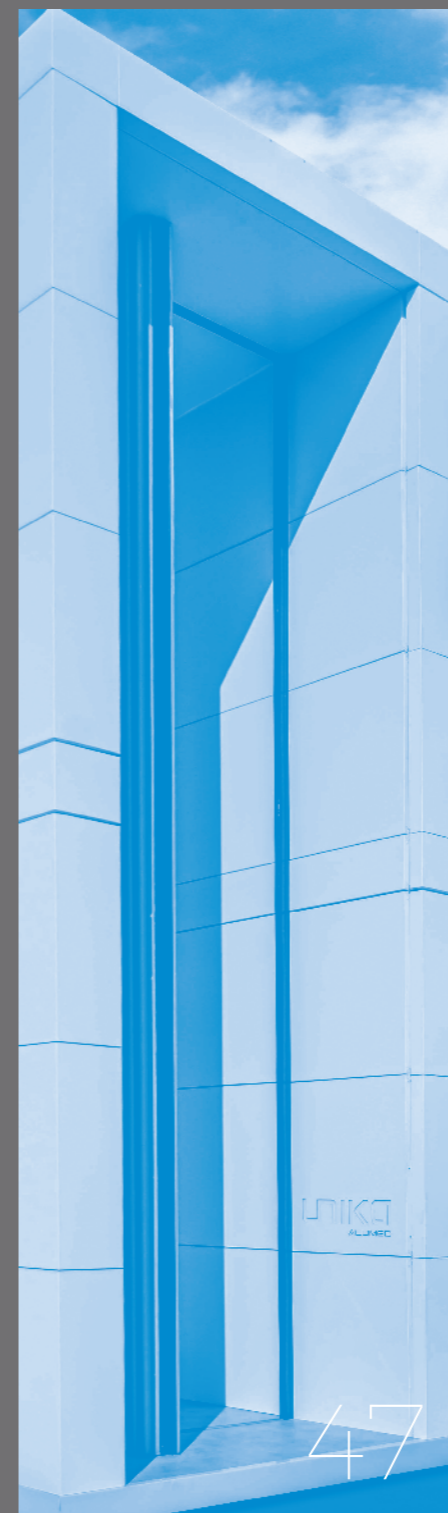
UNK 32
CORREDERA
MINIMALISTA

NEO 80
ABISAGRADA
PRACTICABLE

SIMETRIKA
PIVOTANTE
GRAN FORMATO

LOFT EVO
SEPARACIÓN
DE AMBIENTES

ORIZZONTE
BARANDILLA
INFINITA



Unika-42 TH

CORREDERA ULTRA MINIMALISTA

Proyecto
CoHousing

Arquitecto
Eneseis

Perfiles
Unika-42 TH
Neo TH

Ubicación
San Juan de Alicante



Proyecto
CoHousing

Arquitecto
Eneseis

Perfiles
Unika-42 TH
Neo TH

Ubicación
San Juan de Alicante

Este sistema de corredera lineal **ultra minimalista** para puertas con marcos y hojas perimetrales, permite que la hoja lateral se esconda completamente en el marco dejando a la vista solo el tirador.

Además, está disponible la opción de suelo pasante, pluricarril y motorizada.





Proyecto
Casa en la Playa

Arquitecto
mirAcle

Industrial
Aluminimal

Perfiles
Unika-42 TH
Neo TH
Orizzonte

Ubicación
Costa Blanca



Nuevos tiempos, nuevos conceptos constructivos que se hacen realidad con **UNIKA Line**.

Unika-42 TH



¡Conseguido!

En nuestro afán de mejorar cada día, nos ha impulsado a crear una “pieza única” capaz de mejorar el ultraminimalismo hasta el extremo:

NUEVA HOJA CON REFUERZO CENTRAL DE VIDRIO TEMPLADO.

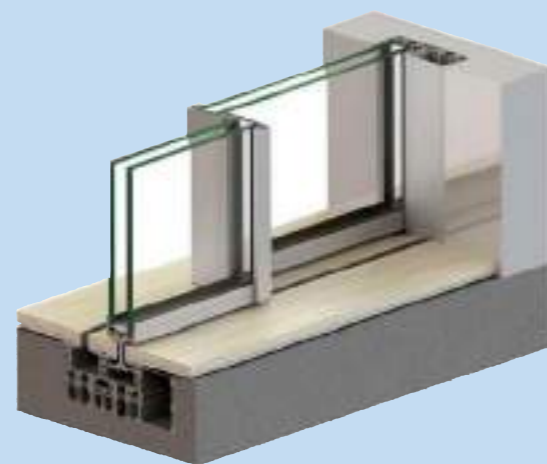
La pieza denominada **HRV*** (*Hoja con Refuerzo de Vidrio*) no sólo permite reforzar la hojas de gran envergadura sino que, además lo logra sin obstruir la visibilidad a través del vidrio templado.

Las **HRV** pueden variar sus medidas de 60, 120, 200 mm. según sea la altura total de la hoja, tanto si se utiliza en exterior, interior o en ambas caras consiguiendo alturas de hasta 7.000 mm.

**Patent pending.*



- CLASE 3**
- CLASE E750**
- CLASE C5**
- 1,3 UH
- 33 (-1 -4)



• Sistema para puertas con marcos y hojas perimetrales de hasta 5,5 m de altura. Marcos de 135 mm y hojas de 51 mm.

• Nudo central minimalista de 25 mm.

• Posibilidad de marco inferior con suelo pasante y pluricarril.

• Herraje de seguridad con doble multipunto de cierre (hasta 12/16 puntos por hoja según altura), y cerradura en hoja lateral HV.

• Refuerzo Central de Vidrio templado HRV. *Patent pending .

• Sistema de canalización en obra mediante canales de drenaje.

• Rotura de puente térmico DOBLE de 18 mm.

• Acristalamiento de hasta 42 mm con más de 1.000 kg de peso por hoja.

• Múltiples opciones de aperturas: lateral oculta, apertura 90°, hojas intramuros, pluricarriles, etc.

• Estanqueidad garantizada con felpudos ALUMED FIN SEAL.

• Juntas de EPDM. Mejora de valores térmicos mediante varillas aislantes.

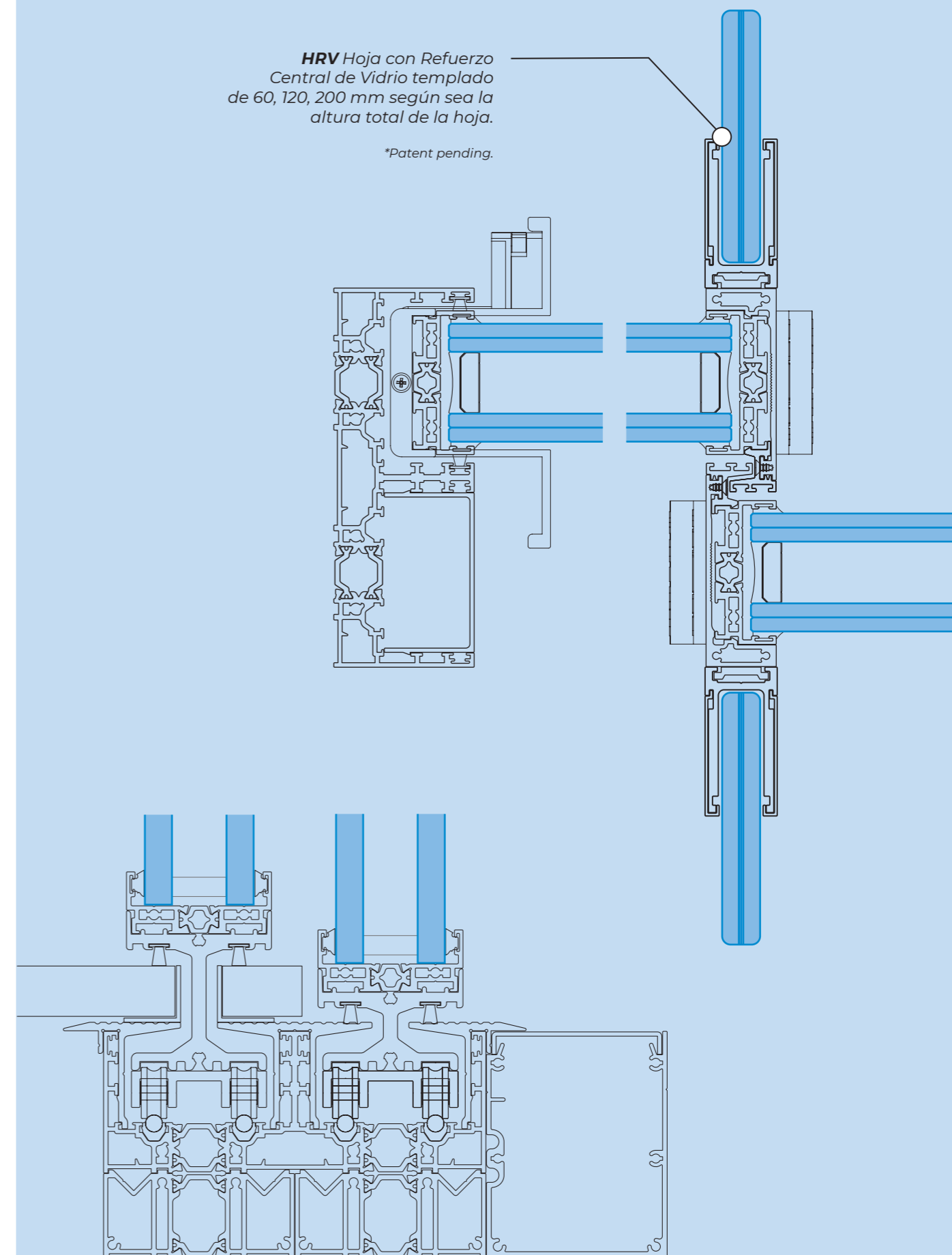
• Escuadras de extrusión de aluminio. Facilidad de fabricación. Compatibilidad con otras series ALUMED.

• Variedad de soluciones de montaje en obra.

Unika-42 TH + Especificaciones

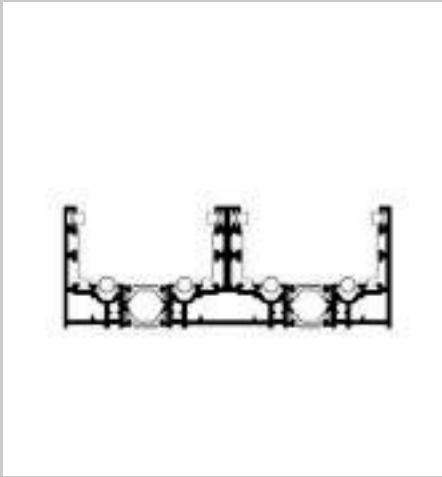
HRV Hoja con Refuerzo Central de Vidrio templado de 60, 120, 200 mm según sea la altura total de la hoja.

*Patent pending.

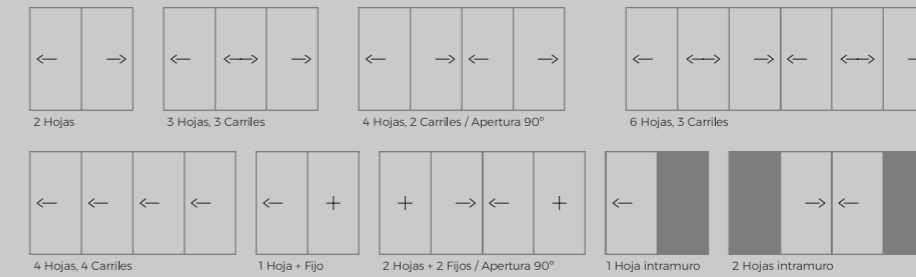


SUELO VISTO · SV

Sistema de corredera lineal ultra minimalista para Suelo Visto.



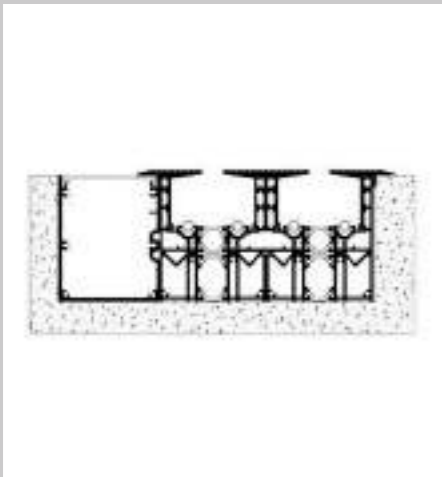
Aperturas



- + SV
- + SPA
- + SPO
- + HV
- + HO
- + HR

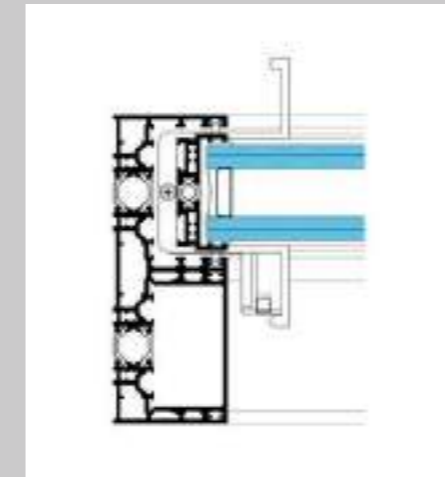
SUELO PASANTE · SPA

Sistema de corredera lineal ultra minimalista para Suelo Pasante con acabado en perfilera de Aluminio.



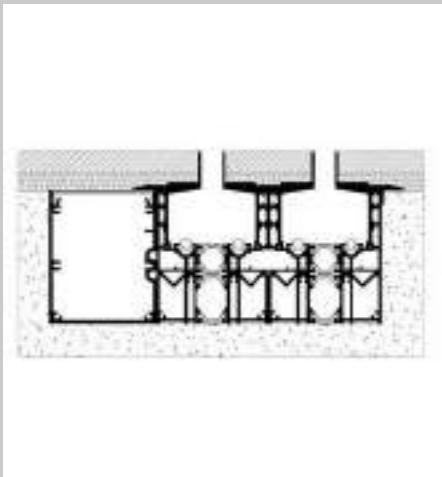
HOJA OCULTA · HO

Sistema de corredera lineal ultra minimalista con Hoja Lateral Oculta hasta 3.000 mm de altura dentro del marco.



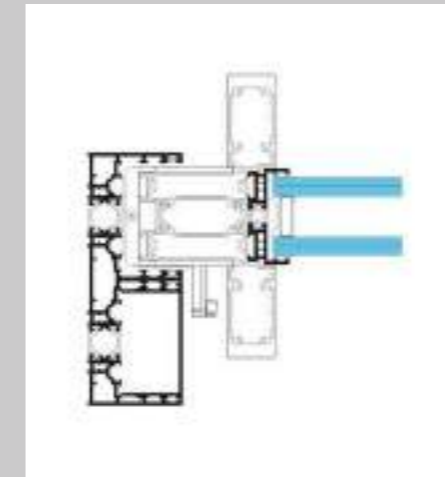
SUELO PASANTE · SPO

Sistema de corredera lineal ultra minimalista para Suelo Pasante con acabado de Obra.



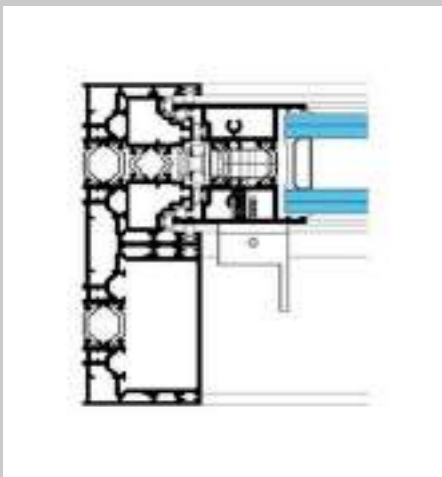
HOJA REFORZADA · HR

Sistema de corredera lineal ultra minimalista con Hoja Lateral Reforzada para llegar alturas de 5.500 mm.



HOJA VISTA · HV

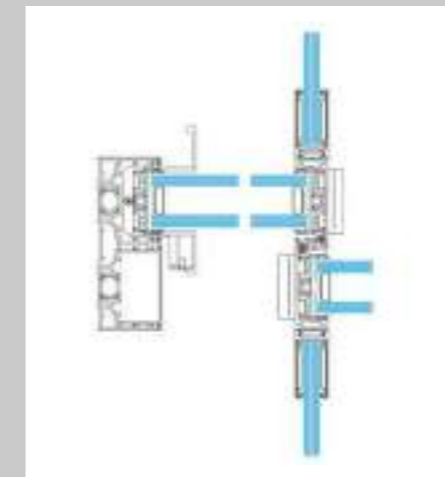
Sistema de corredera lineal ultra minimalista con Hoja Lateral Vista hasta 4.000 mm de altura con posibilidad de poner multipunto con llave.



HOJA CON REFUERZO CENTRAL DE VIDRIO · HRV

Sistema de corredera lineal ultra minimalista con Refuerzo Central de Vidrio templado para llegar alturas de 5.500 mm.

**Patent pending.*



Unika-32 TH

CORREDERA MINIMALISTA

UNIKA
ALUMED

UNIKA
ALUMED

Proyecto
Stand Home Meeting / Rebuild

Arquitecto
Roberto García

Perfiles
Unika-32 TH

Ubicación
Ibiza / Mallorca / Madrid / Marbella

La funcionalidad es clave en el diseño minimalista...

La Unika-32 TH es un sistema sofisticado fácil de usar que evita piezas y ornamentos innecesarios.

UNIKA
ALUMED

Sistema de corredera lineal **minimalista** con posibilidad de suelo pasante, perfil de aluminio, hoja oculta y cierre a 90° y 135°.



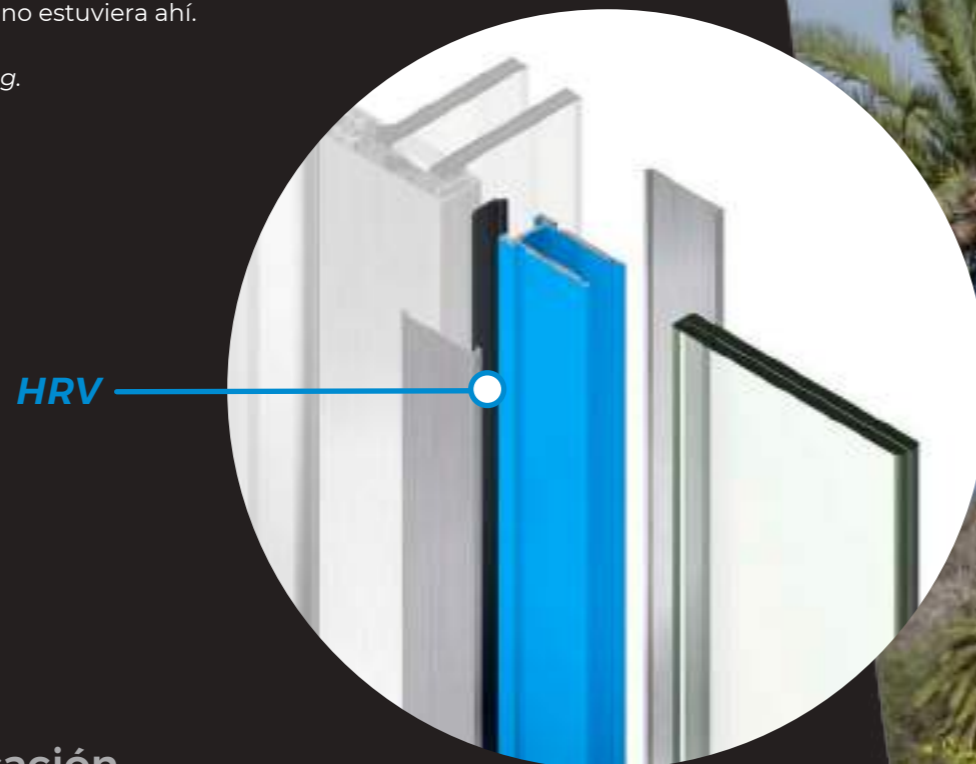
Proyecto
Vivienda Unifamiliar
Arquitecto
Roberto García
Industrial
Aluminimal
Perfiles
Unika-32 TH
Ubicación
Costa Blanca

Revolución Ultraminimalista

Visión panorámica total gracias a la **HOJA CON REFUERZO CENTRAL DE VIDRIO TEMPLADO** para correderas minimalistas de grandes dimensiones.

HRV* Permite disfrutar del paisaje sin obstrucciones innecesarias con la visibilidad a través del vidrio templado totalmente nítida y transparente... vamos, qué es como si no estuviera ahí.

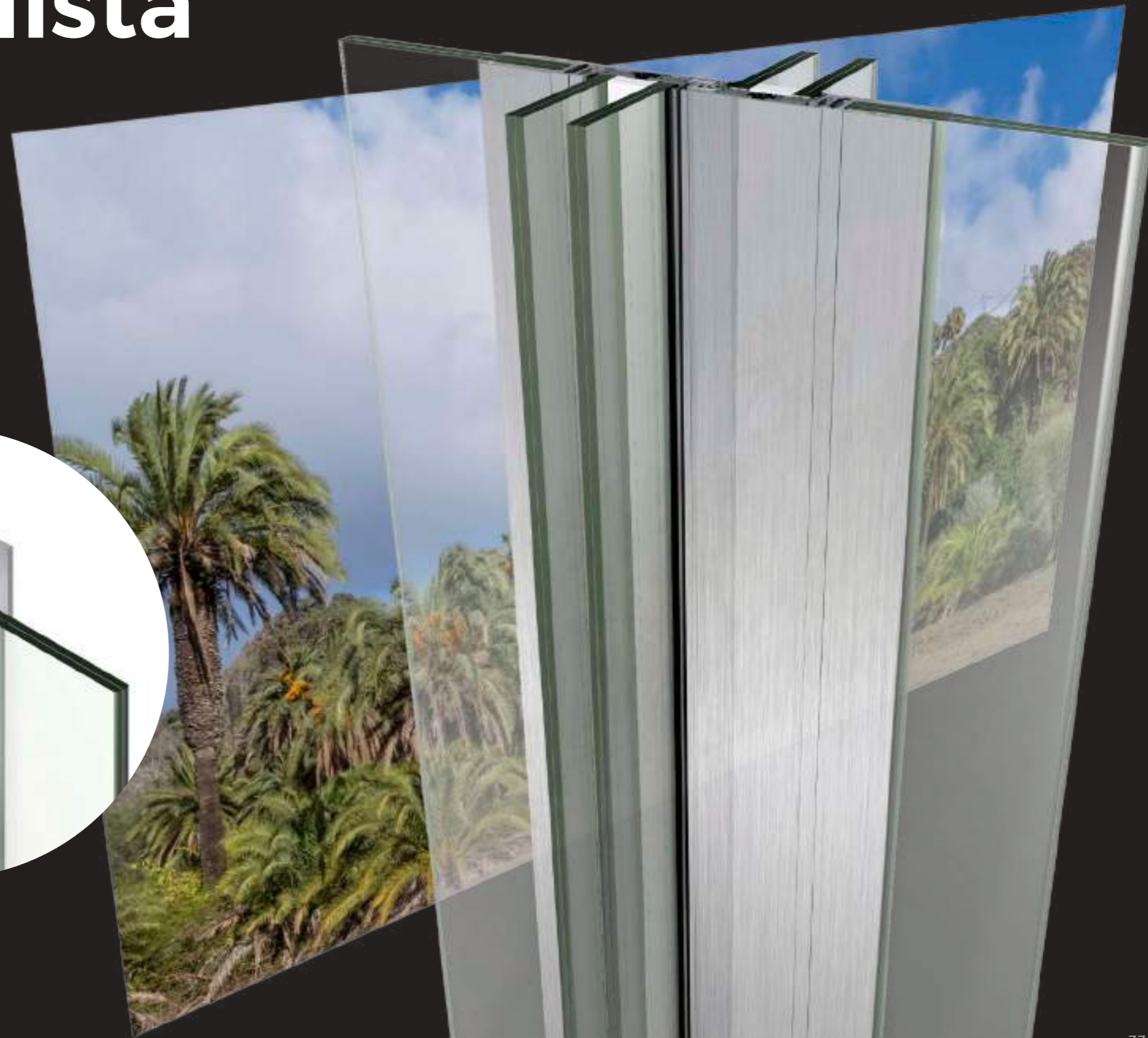
**Patent pending.*



HRV

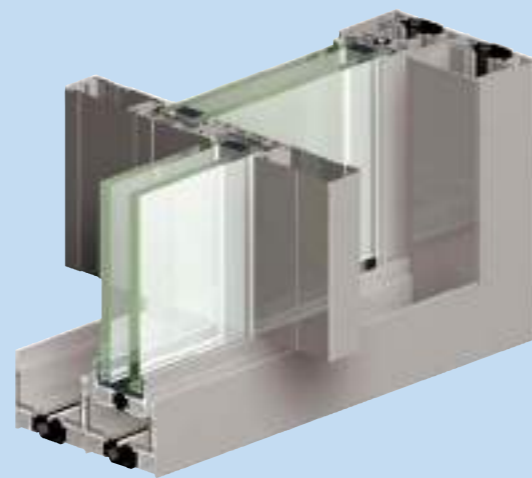
Aplicación

El departamento de I+D+i de ALUMED, ha creado y adaptado al sistema la aplicación de la **HRV** con resistencia al pandeo según dimensiones estándares, consultar por medidas superiores.



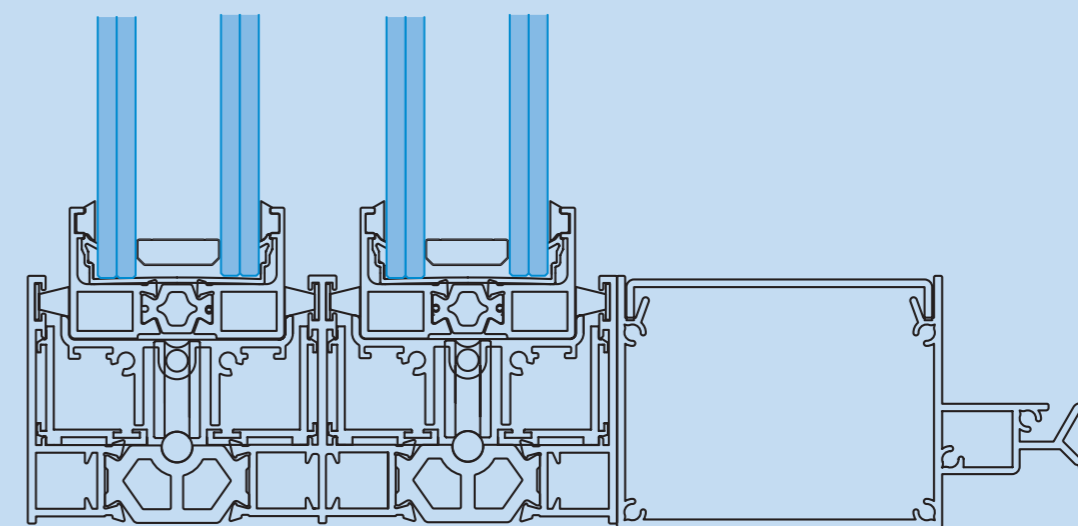
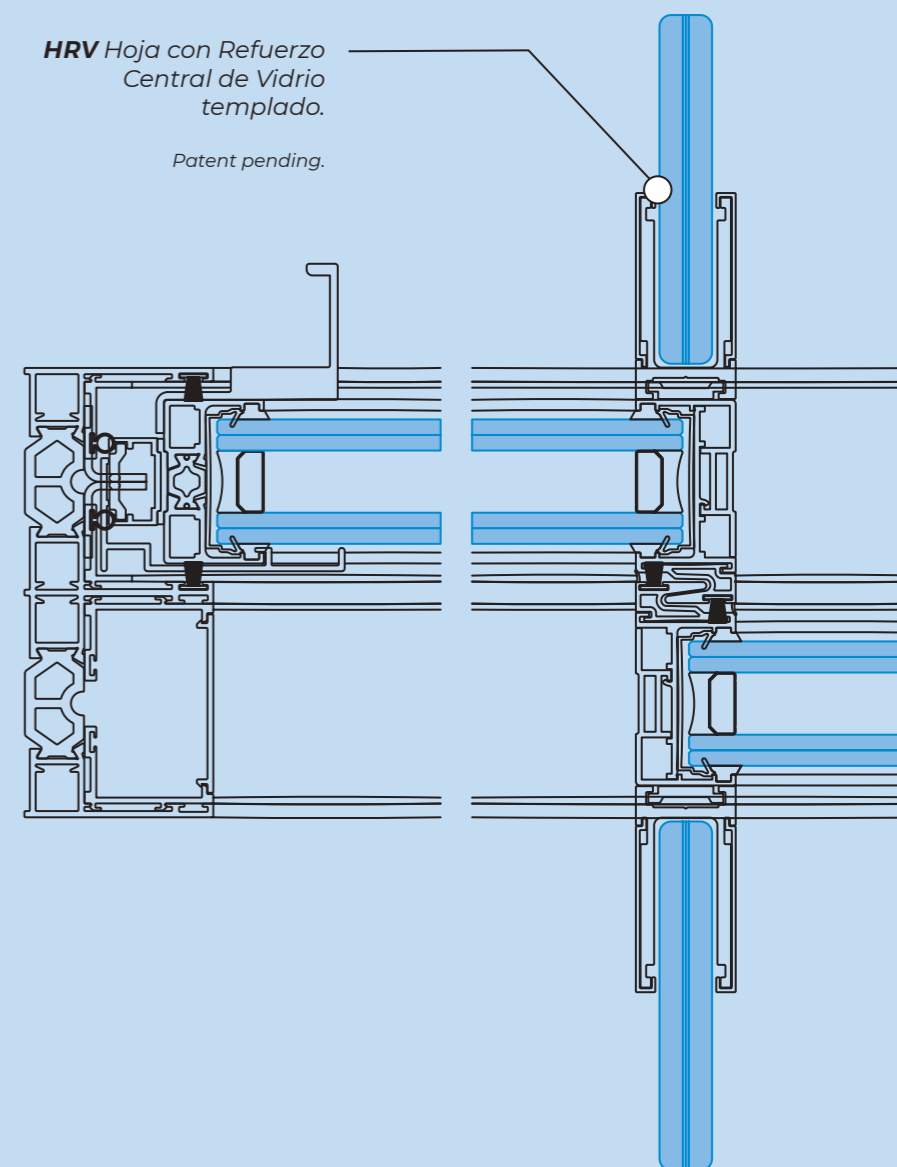


-  CLASE 3
-  CLASE 6A
-  CLASE C4
-  1,3 UH
-  33 (-1 -4)



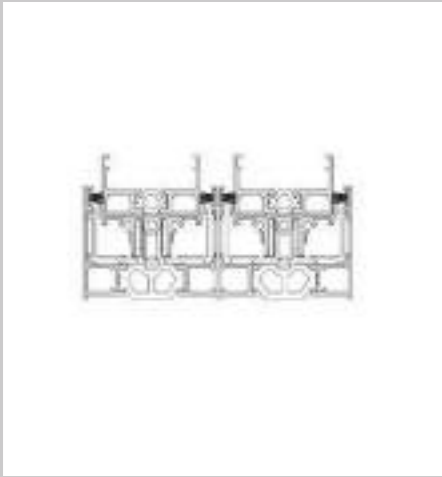
- Sistema de corredera lineal minimalista para ventanas y puertas con marco y hojas perimetrales.
- Marcos de 116 mm y hojas de 42 mm. Nudo central reducido de 26 mm.
- Posibilidad de marco inferior con suelo pasante versión pavimento o aluminio.
- Cierre con posibilidad de multipunto y cerradura en marco lateral. Cierre con anti falsa maniobra / anti rotura.
- Refuerzo Central de Vidrio templado.
*Patent Pending.
- Sistema de canalización en obra mediante canales de drenaje.

- Múltiples opciones de aperturas: lateral oculta, apertura 90°, 135° hojas extramuros, etc.
- Acristamiento Inteligente que permite vidrios de hasta 32 mm de espesor con peso máximo hasta 300 kg por hoja.
- Estanqueidad garantizada con felpudos ALUMED FIN SEAL. Mejora de valores térmicos mediante rellenos aislantes.
- Rotura de puente térmico de 28 mm en marcos y de 14 mm en hojas y Nudo central flotante.
- Escuadras de extrusión de aluminio. Facilidad de fabricación. Compatibilidad con otras series ALUMED.
- Variedad de soluciones de montaje en obra.

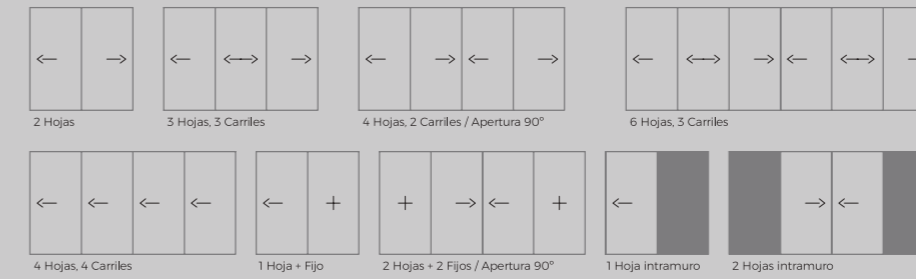


SUELO VISTO · SV

Sistema de corredera lineal minimalista para Suelo Visto.



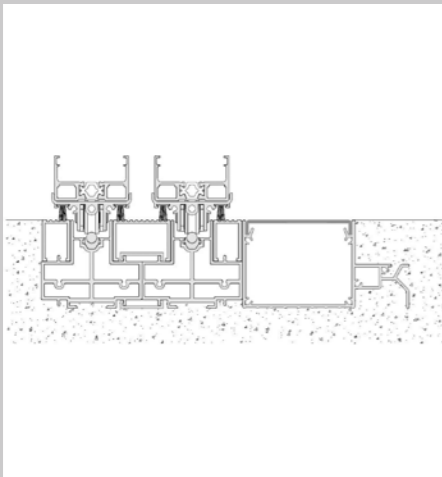
Aperturas



- + SV
- + SPA
- + SPO
- + SR
- + CR
- + HO

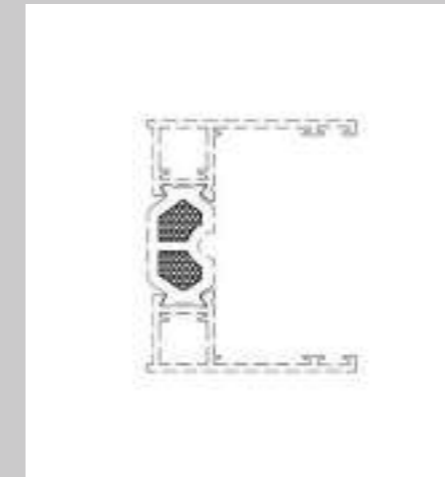
SUELO PASANTE · SPA

Sistema de corredera lineal minimalista para Suelo Pasante con acabado en perfilera de Aluminio.



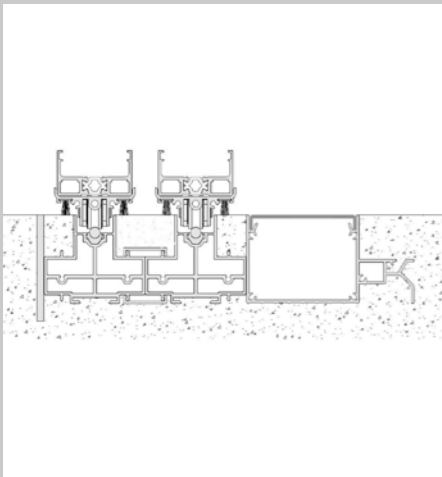
PERFIL CON RELLENO · CR

Sistema de corredera lineal minimalista con perfiles Con Relleno.



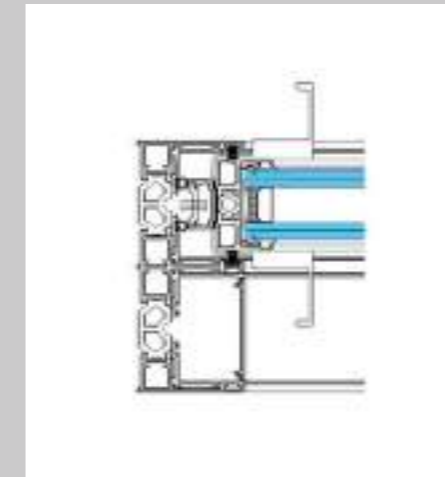
SUELO PASANTE · SPO

Sistema de corredera lineal minimalista para Suelo Pasante con acabado de Obra.



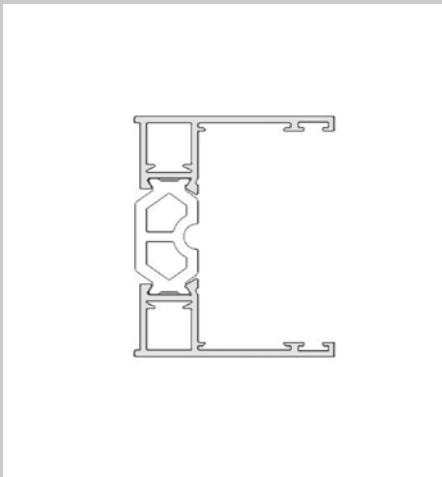
HOJA OCULTA · HO

Sistema de corredera lineal minimalista con Hoja Oculta dentro de la pared.



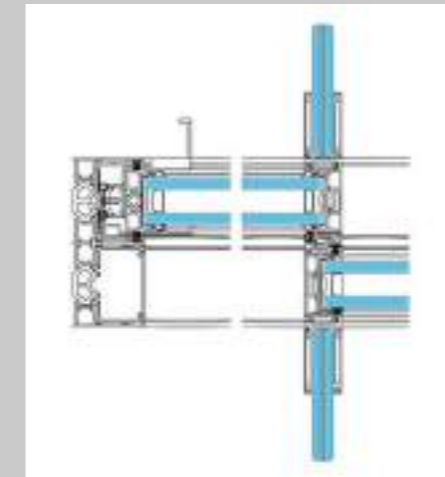
PERFIL SIN RELLENO · SR

Sistema de corredera lineal minimalista con perfiles Sin Relleno.



HOJA CON REFUERZO CENTRAL DE VIDRIO · HRV

Sistema de corredera lineal minimalista con Refuerzo Central de Vidrio templado.
*Patent Pending



Neo TH

ABISAGRADA PRACTICABLE

Proyecto
Vivienda Los Pérez

Perfiles
Unika-42 TH
Neo TH
Orizzonte

Ubicación
Gran Canaria







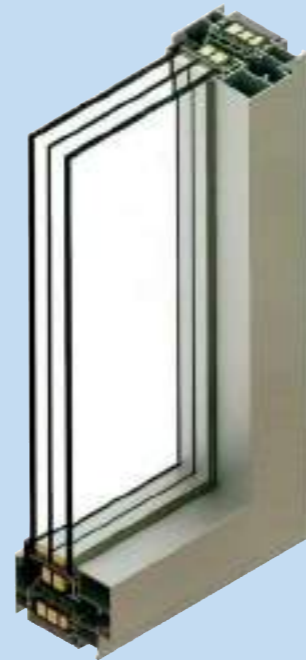
Neo TH



Sistema **practicable abisagrada** para puertas y ventanas con altas prestaciones en puente térmico, hoja oculta y herraje oculto.

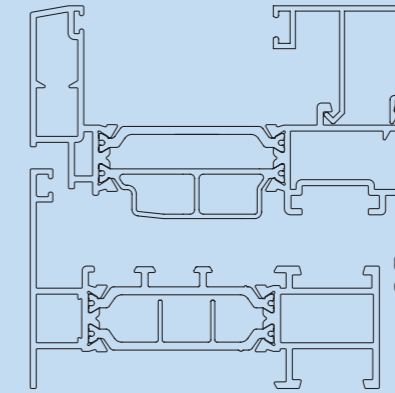


-  CLASE 4
-  CLASE E900
-  CLASE C5
-  1,2 UH
-  33 (-1 -4)

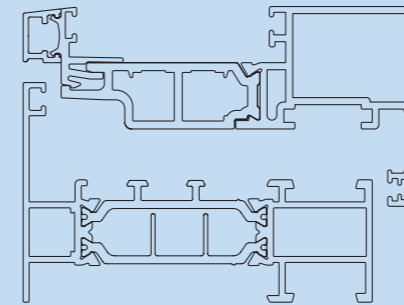


- Rotura de puente térmico. Posibilidad de espumas térmicas.
- Poliamidas de 42 mm tubulares low lambda.
- Marcos de 78 mm y Hojas de 88 mm.
- Variedad de perfiles para ventanas, balconeras y puertas.
- Juntas de EPDM y junta central de EPDM celular para mejora térmica.

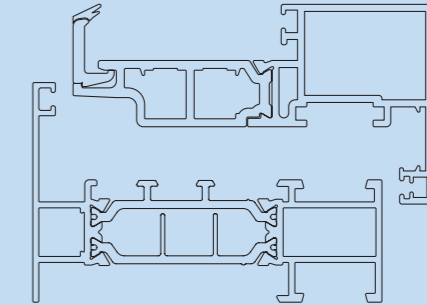
- Acristalamiento hasta 70 mm.
- Escuadras de extrusión de aluminio.
- Facilidad de fabricación.
- Compatibilidad con otras series ALUMED.
- Variedad de soluciones de montaje en obra.
- Peso por hoja de 160 kg y medidas de 1.500 mm ancho x 2.600 mm alto con herraje oculto GIESSE.



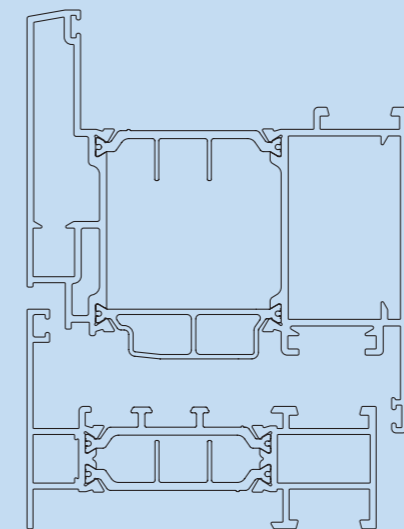
HV



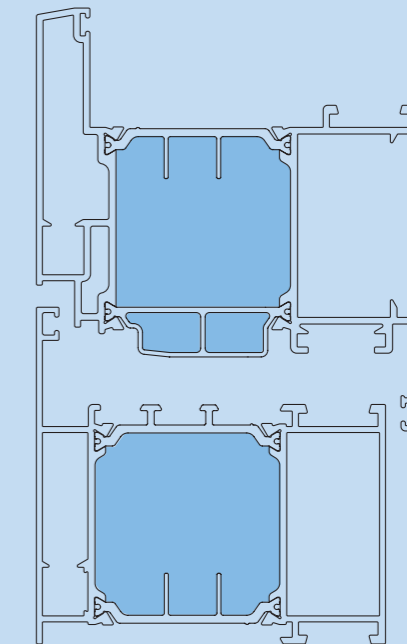
HX



HO



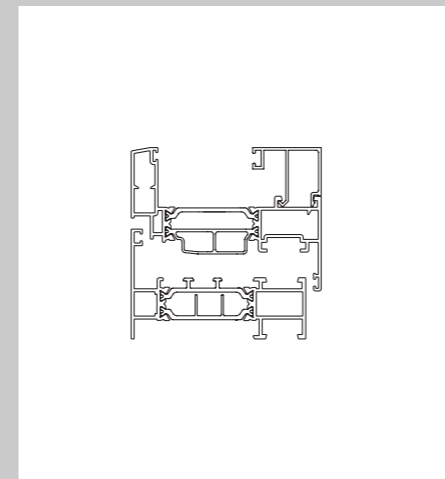
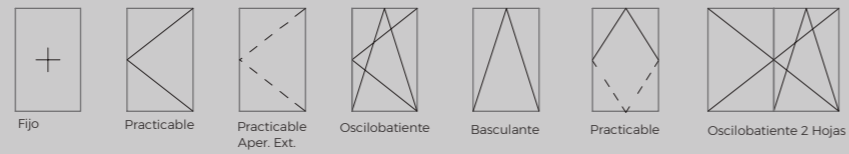
SR



CR

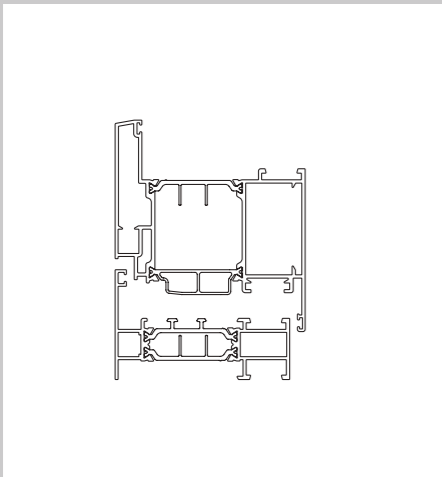
- + SR
- + CR
- + HV
- + HO
- + HX

Aperturas



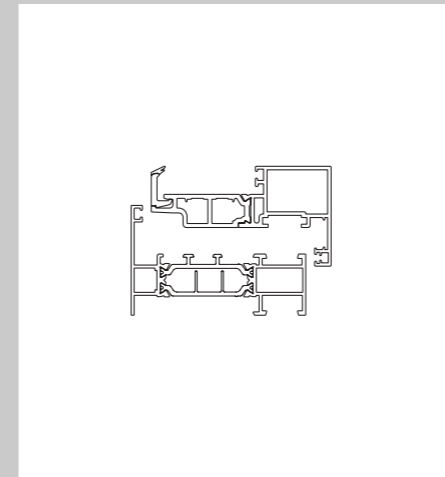
HOJA VISTA · HV

Sistema practicable con cámara europea con Hoja Vista.



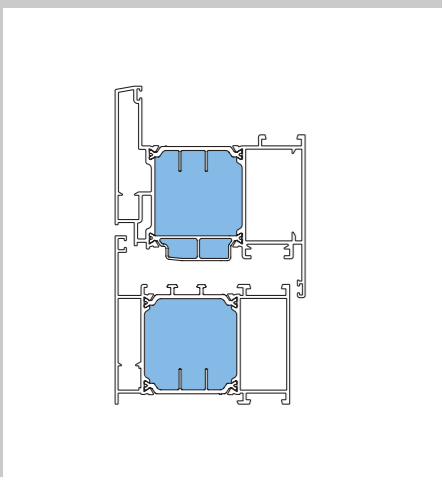
PERFIL SIN RELLENO · SR

Sistema practicable con cámara europea con perfiles Sin Relleno.



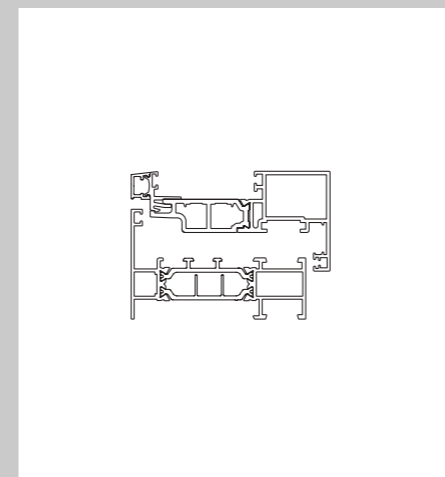
HOJA OCULTA · HO

Sistema practicable con cámara europea con Hoja Oculta.



PERFIL CON RELLENO · CR

Sistema practicable con cámara europea con perfiles Con Relleno.

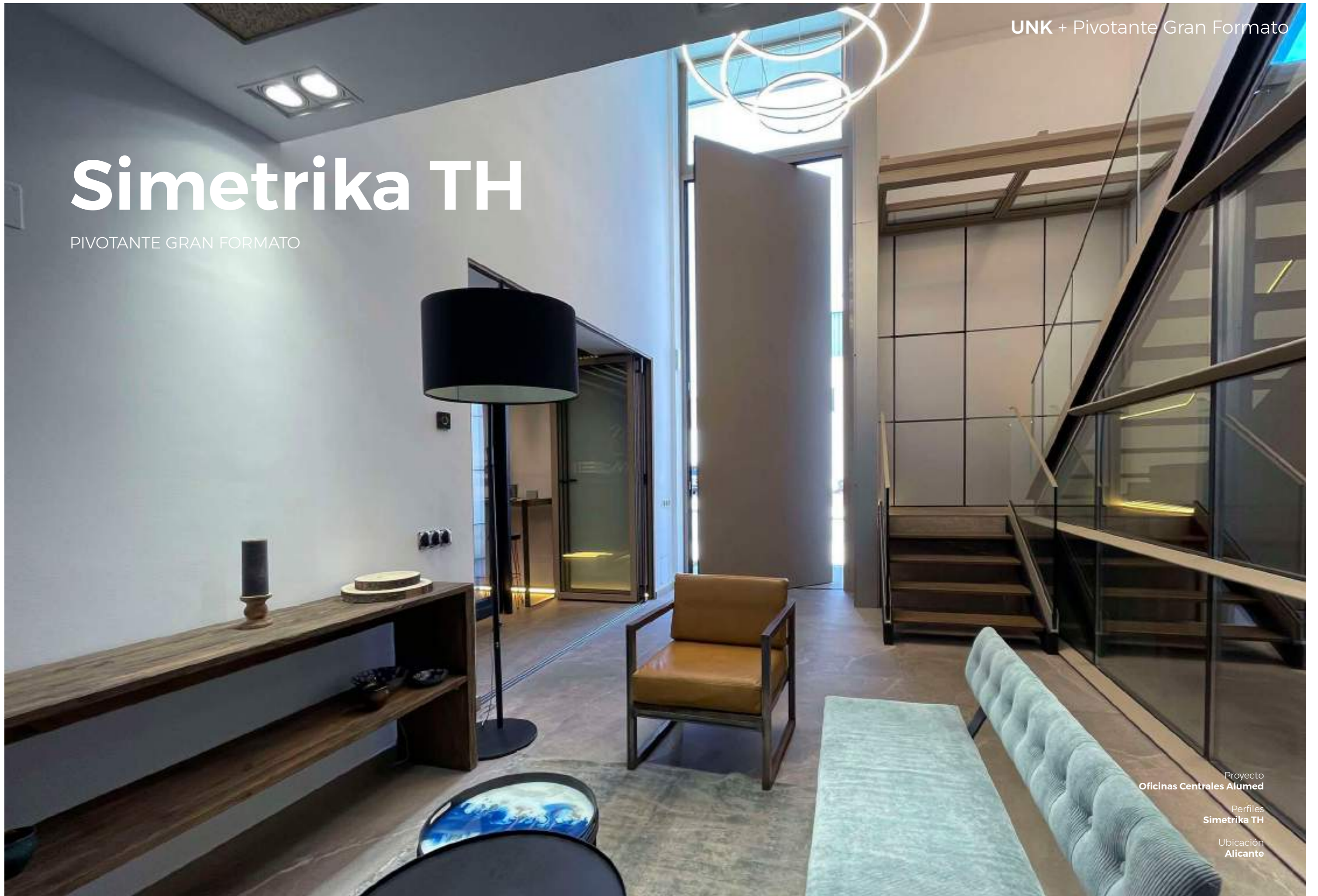


HOJA MICRO · HX

Sistema practicable con cámara europea con Hoja Micro (Junquillo exterior de aluminio con posibilidad de cualquier acabado)

Simetrika TH

PIVOTANTE GRAN FORMATO



Proyecto
Oficinas Centrales Alumed

Perfiles
Simetrika TH

Ubicación
Alicante

Sistema **pivotante** con dimensiones de gran formato.

Medidas de 2.000 mm de ancho 7.000 mm de alto y más de 1 tonelada de peso.



Proyecto
Stand UNIKA by Alumed

Perfiles
Simetrika TH
Unika-42 TH
Unika-42 TH Reforzada
Unika-32 TH
Neo TH
Orizzonte
Balkony

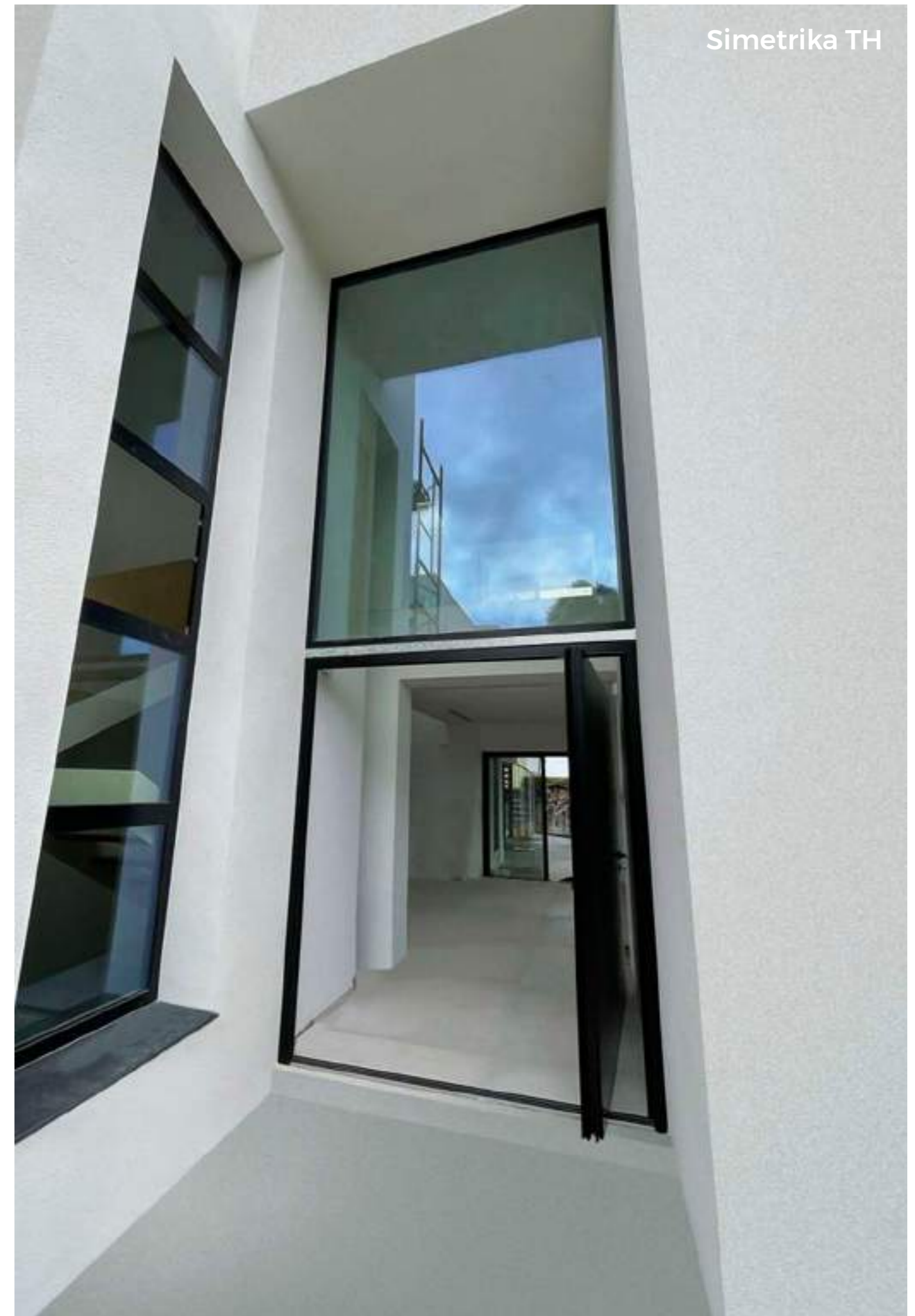
Ubicación
Mallorca, Ibiza y Marbella



Simetrika TH

LA PUERTA MÁS GRANDE DE EUROPA

Puerta SIMETRIKA 2.000 x 7.000
Altura modelo 1,700





• Sistema pivotante con dimensiones de 2.000 de ancho x 7.000 de alto y más de 1.000 kg de peso. Opción abatible con hasta 160 kg.

• Posibilidad de cierra puertas oculto. Apertura interior / exterior.

• Cerradura automática con cilindro de seguridad.

• Rotura de puente térmico con poliamidas de 18 mm. Opción de poliamidas Antibimetal. Juntas de EPDM y felpudos ALUMED FIN SEAL.

• Sección de marco y hoja de 88 mm. Doble escuadra de extrusión de aluminio. Espesor de aluminio medio de 2.7 mm.

• Posibilidad con relleno y sin relleno SR/SR.

• Sistema recomendado para puertas de grandes dimensiones, escaparates, etc. Posibilidad de hacer puertas paneladas o acristaladas.

• Optimización de perfiles. Compatibilidad con otras series de ALUMED.

• Variedad de soluciones en obra.



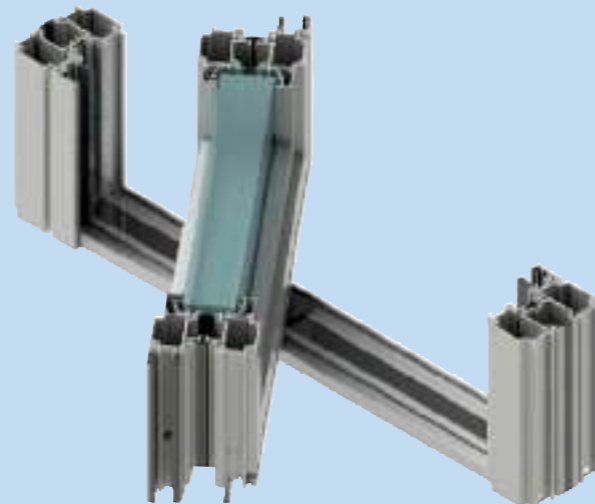
Proyecto
Edificio Terciario

Arquitecto
Juan Martínez Amores

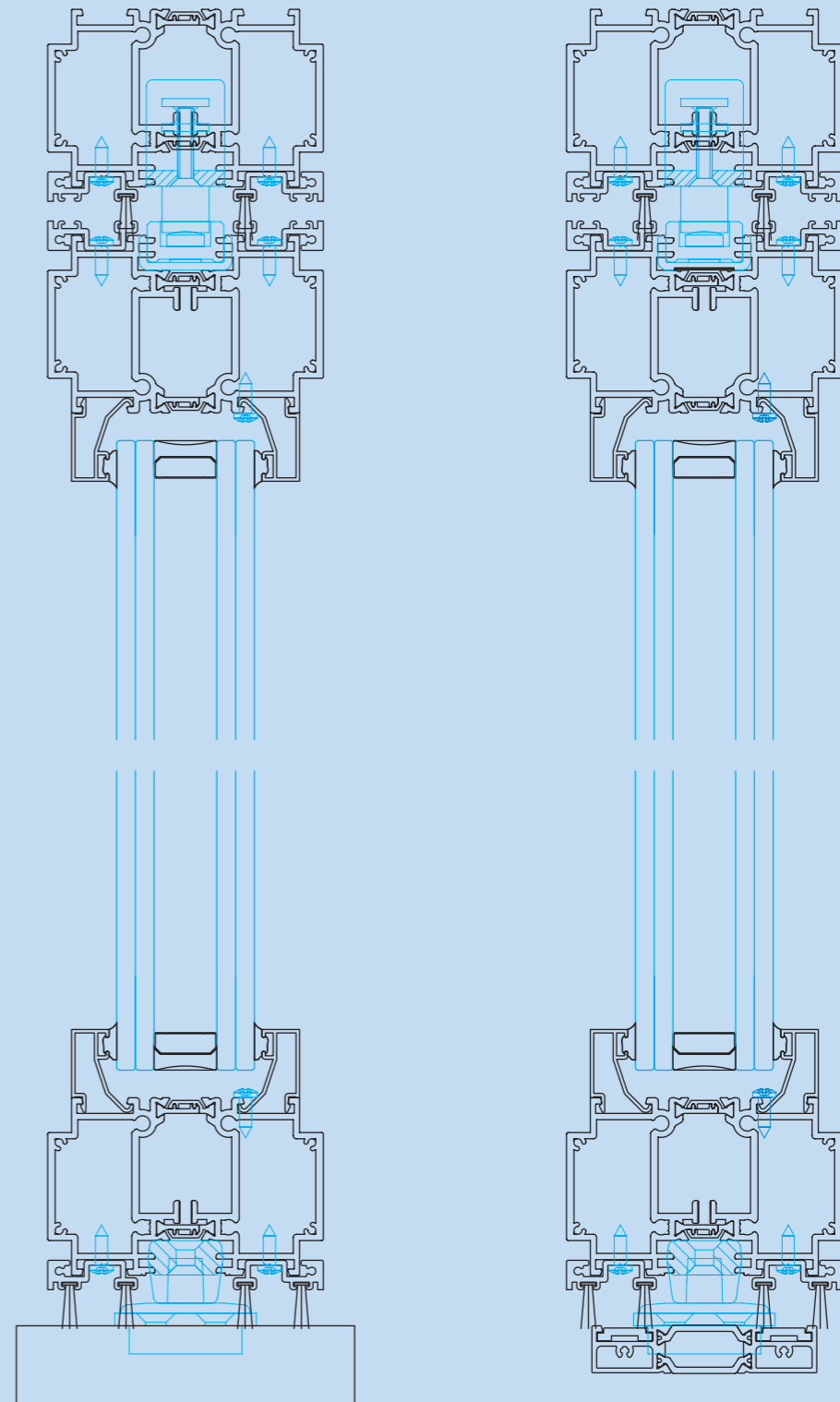
Perfiles
Simetrika

Ubicación
Alicante

- CLASE 4
- CLASE E900
- CLASE C5
- 1,2 UH
- 33 (-1 -4)

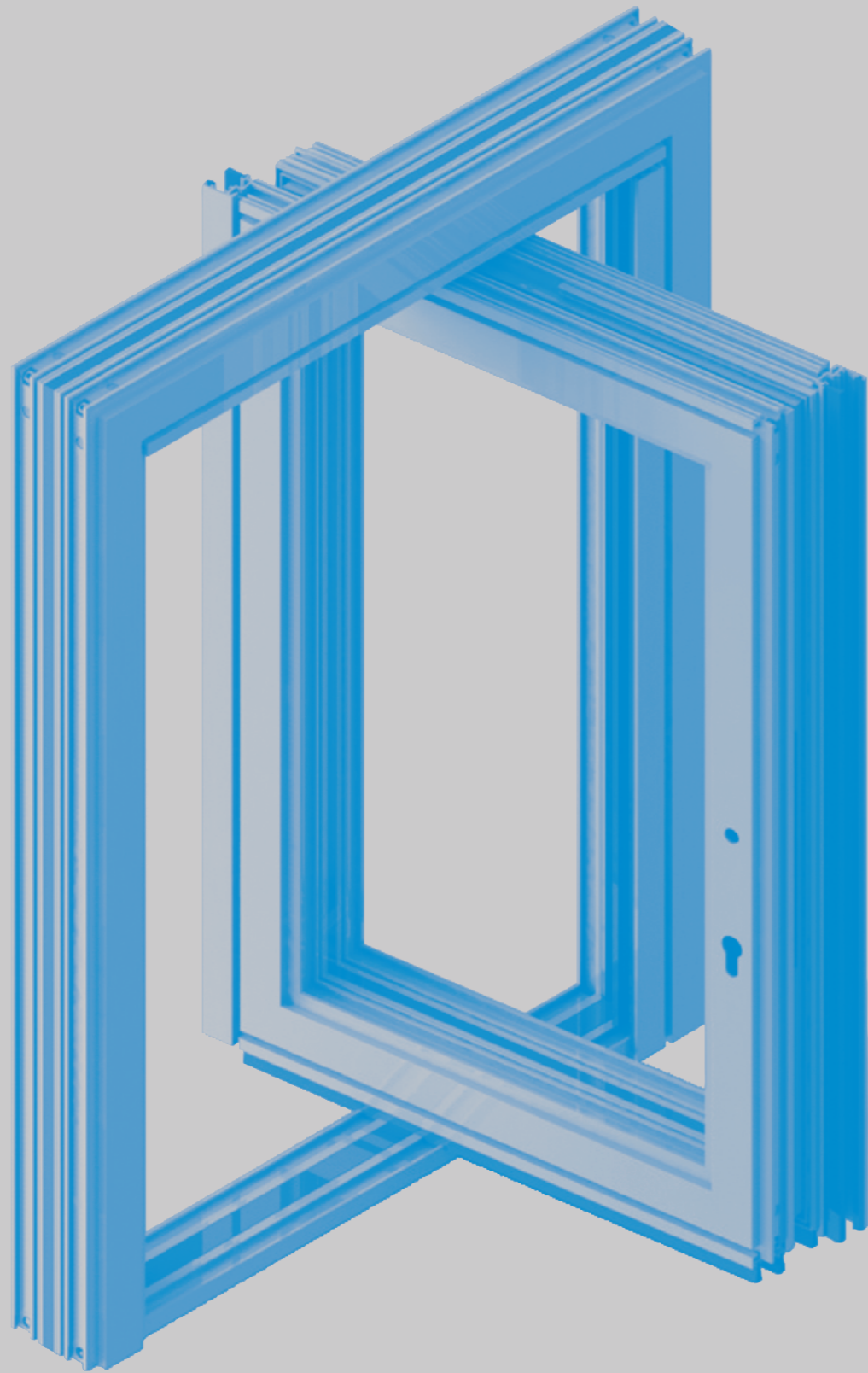


Simetrika TH + Especificaciones

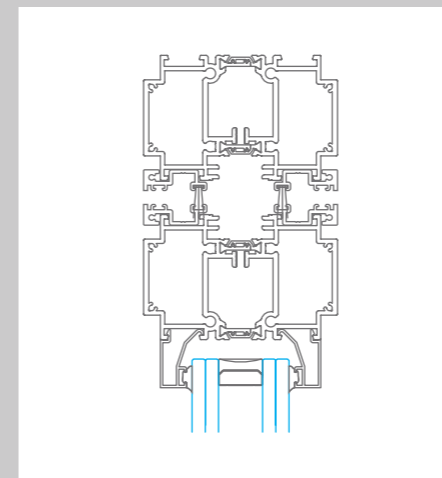
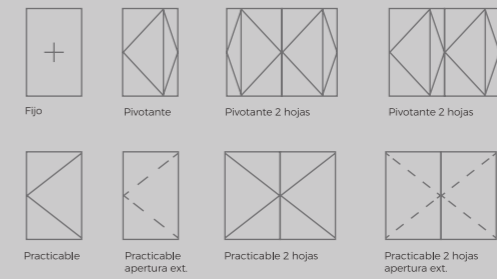


Sección transversal

+ SR
+ CR

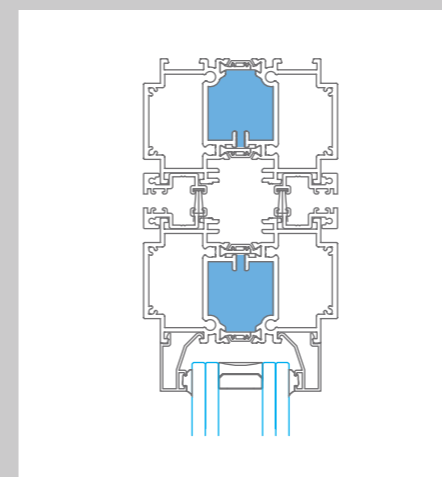


Aperturas



PERFIL SIN RELLENO · SR

Sistema de abisagrada o pivotante con perfiles Sin Relleno.



PERFIL CON RELLENO · CR

Sistema de abisagrada o pivotante con perfiles Con Relleno.

Loft

SEPARADOR DE
ESPACIOS INTERIORES





Serie Loft EVO

Separadores minimalistas de espacios interiores:

Loft EVO y Loft MÍNIMA

La serie Loft EVO brinda soluciones con perfiles de aluminio de pequeñas dimensiones para conseguir una visión panorámica y una perfecta entrada de luz.

Diferentes posibilidades de diseño en función de si desea un estilo clásico incorporando el modelo con junquillo, o bien de estilo industrial y minimalista pegando el perfil de palillería de 13 x 10 mm diseñado exclusivamente para ambas series.



Serie Loft MÍNIMA

La serie Loft MÍNIMA es la solución ideal para llamar la atención de manera minimalista en cualquier interior gracias a sus líneas puras y a las bisagras integradas.



Sin Palillería

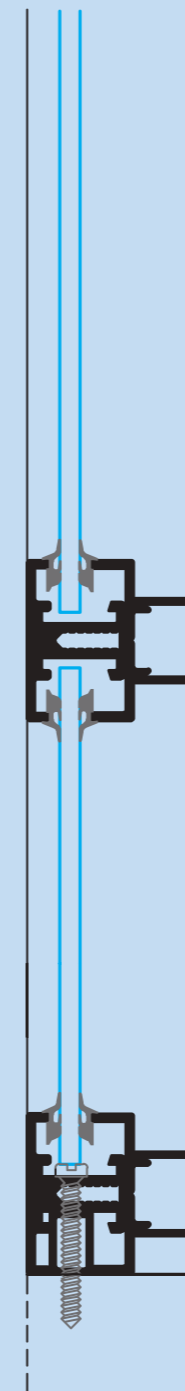


Con Palillería

- Diseño sencillo y minimalista ideal para crear separación de ambientes interiores, permitiendo el paso de la luz y creando sensación de amplitud.
- Combina funcionalidad y diseño con estilo contemporáneo y toque industrial. Ideal para entornos de vida modernos.
- Líneas puras. Bisagras integradas.
- Carpintería de aluminio de 40 mm. de ancho.
- Galce de acristalado dos opciones de 21 y 10 mm.
- Marcos fijos acristalados de 40 mm con junquillo (línea recta), con tapeta + perfil de 20 x 15 mm (línea loft industrial) y rectangular de 13 x 10 mm pegado.
- Posibilidad de marco inferior embutido, superpuesto y sin marco.
- Máximas posibilidades de apertura: replegable, corredera, abatible, extra muro, fijos, encuentro esquina a 90°. (...)
- Posibilidad de lacados en toda la gama RAL, anodizados y acabados madera.
- Sellos de calidad Qualicoat Seaside + Qualanod + Qualideco.

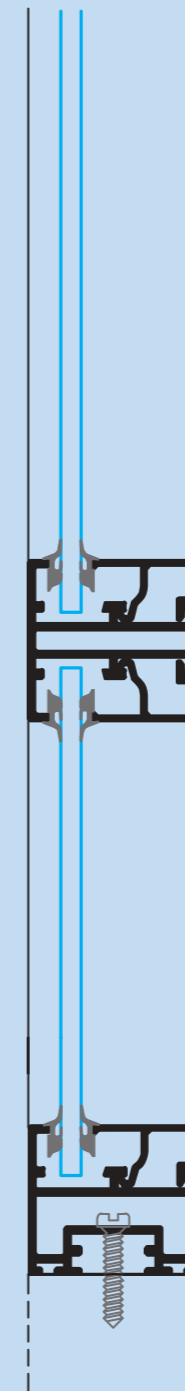
Loft EVO

Loft MÍNIMA



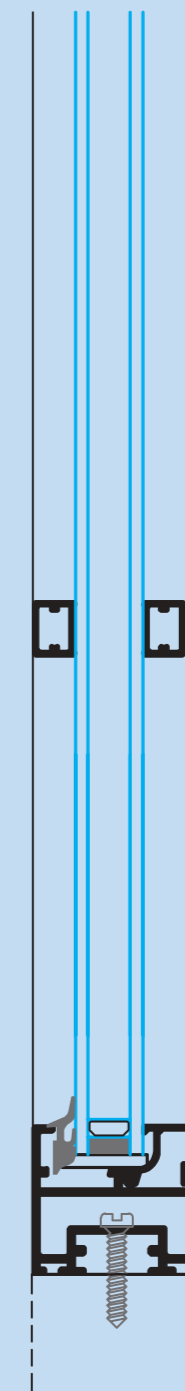
LI
Loft Industrial

Estilo industrial con perfil U de 20x15 mm.



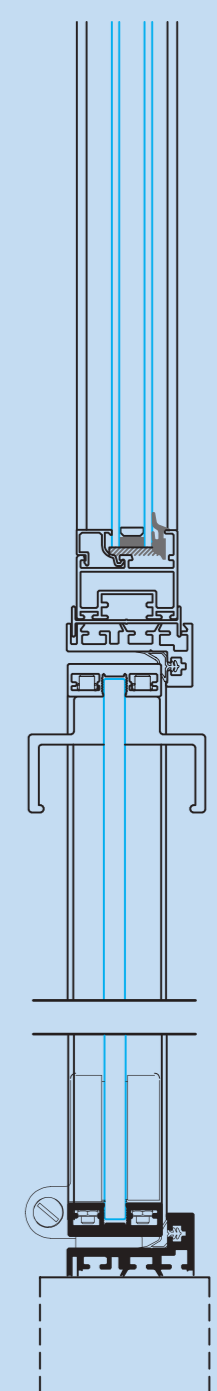
LA
Loft Ajunquillado

2 posibilidades de junquillo: hueco de 21 y de 10 mm.



LP
Loft Palillería Pegada

Rectangular de 13x10 mm pegado.



Loft MÍNIMA

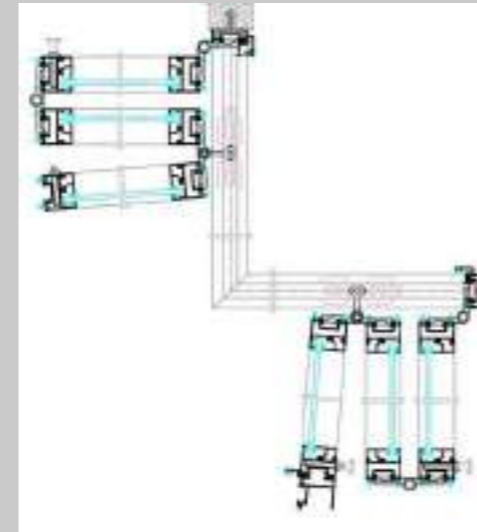
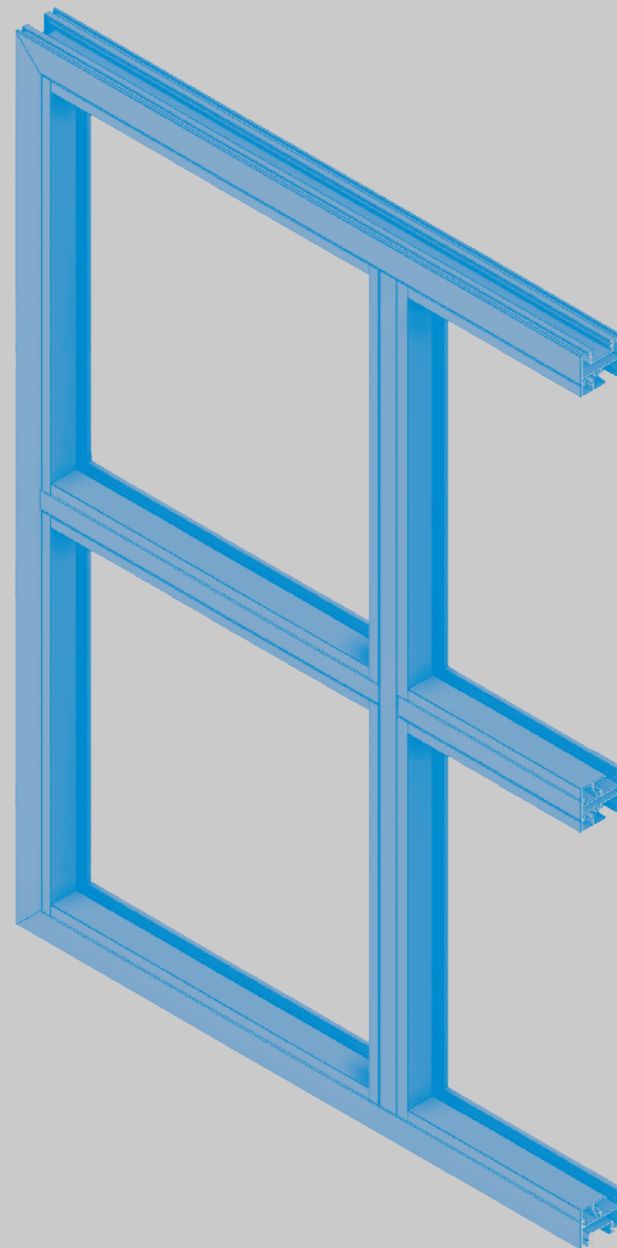
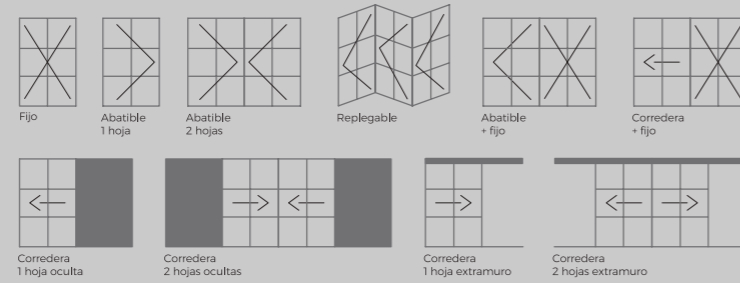
Serie Practicable

Loft EVO & Loft MÍNIMA + Codificación

- + LE
- + LP
- + LC

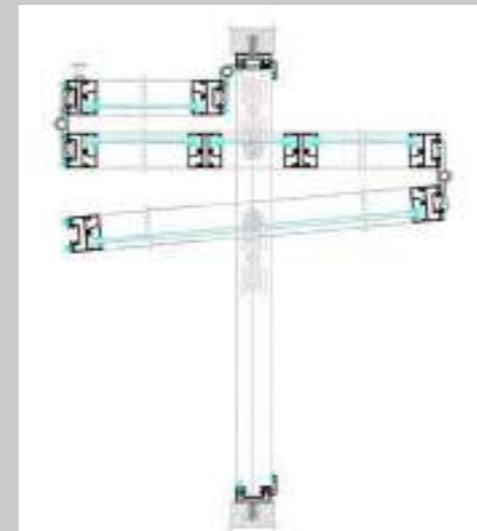
Sistema LOFT EVO y LOFT MÍNIMA con múltiples opciones de apertura. Consulte el catálogo de fabricación para ver más variantes.

Aperturas



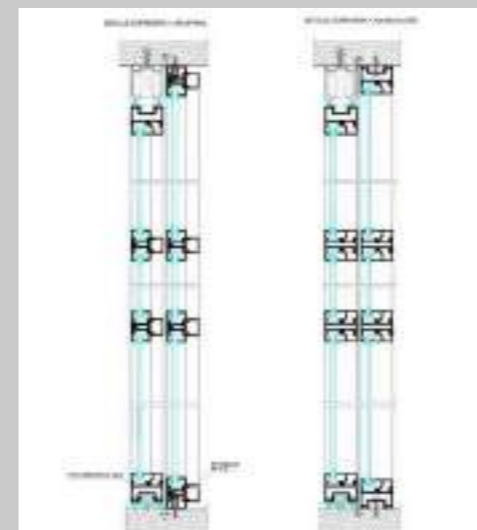
LOFT APERTURA ESQUINA · LE

Detalle del sistema plegable con apertura a 90° en esquina.



LOFT APERTURA PLEGABLE · LP

Detalle del sistema plegable con hojas desiguales.



LOFT APERTURA CORREDERA Y FIJO · LC

Detalle del sistema corredera + industrial y corredera + ajunquillado.

Orizzonte

BARANDILLA INFINITA

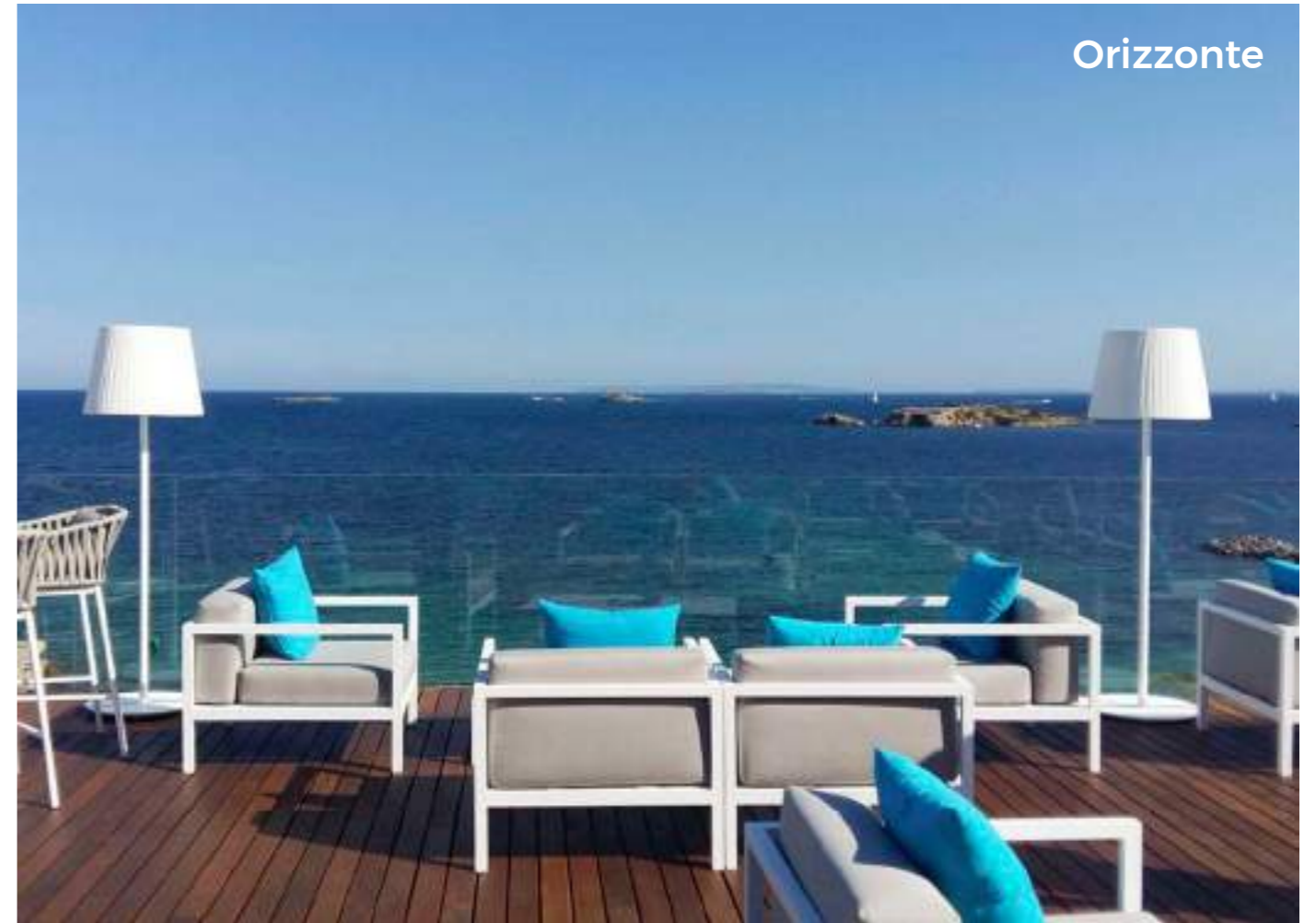
Proyecto
Casa en la Playa

Arquitecto
mirAcle

Industrial
Aluminimal

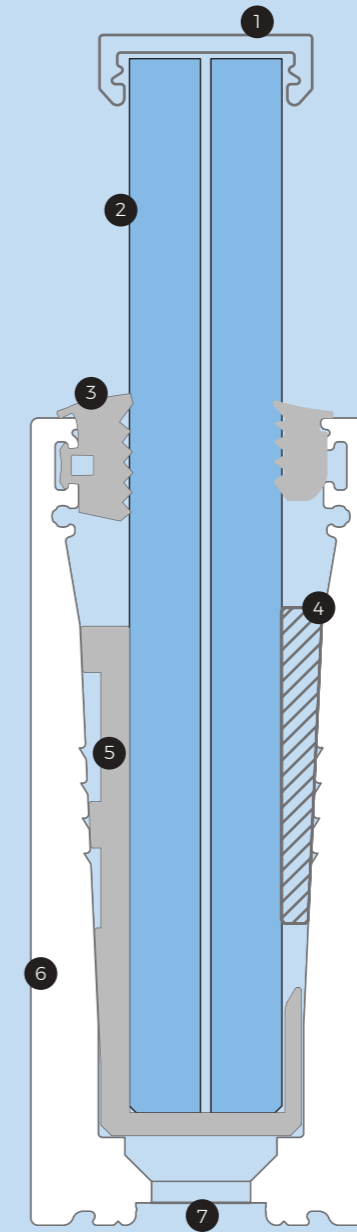
Perfiles
Orizzonte
Unika-42 TH
Neo TH

Ubicación
Costa Blanca



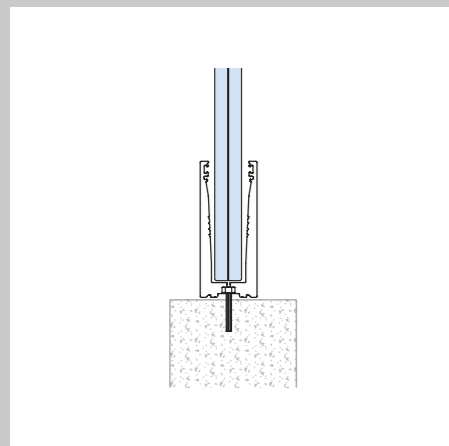


- Aleación de aluminio de alta resistencia y máxima calidad superficial. Mínima sección vista.
- Posibilidad de acristamiento con vidrios 6+6, 8+8, 10+10 mm.
- Acabado en cualquier RAL, anodizado, simil madera o inox.
- Cumplimiento del CTE para todas las categorías de uso.
- Múltiples soluciones de puesta en obra, minimizando errores y reduciendo tiempos de instalación. Simetría geométrica total facilitando instalación.
- Asiento orgánico para recepción de vidrio, auto-lubricado y con protección de impactos.
- Pasamanos minimalista de aplicación directa.
- Disponibilidad de mechas de alineamiento, escuadras de unión y tapa de remate lateral.
- Mecanismo anti-elevación por cuñas de presión.
- Disponibilidad de salida de aguas integrada de dotación.



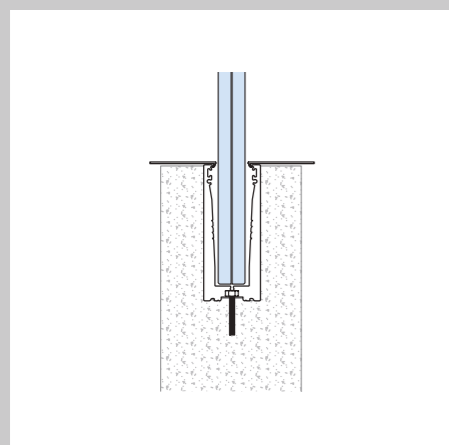
- 1 Pasamanos
- 2 Vidrio hasta 10+10
- 3 Juntas estanco
- 4 Cuña de presión
- 5 Asiento orgánico
- 6 Aluminio alta resistencia
- 7 Mecha de alineado

- + U
- + UE
- + UL
- + UP
- + UC



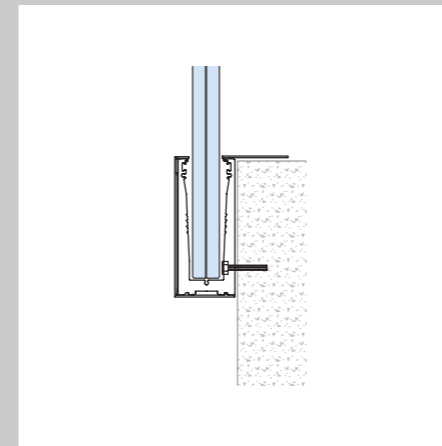
ORIZZONTE · U

Sistema de barandilla lineal minimalista con fijación perpendicular al suelo.



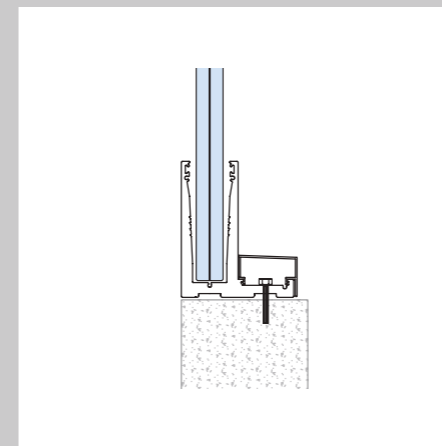
ORIZZONTE · UE

Sistema de barandilla lineal minimalista con fijación perpendicular Empotrado en el suelo rasante.



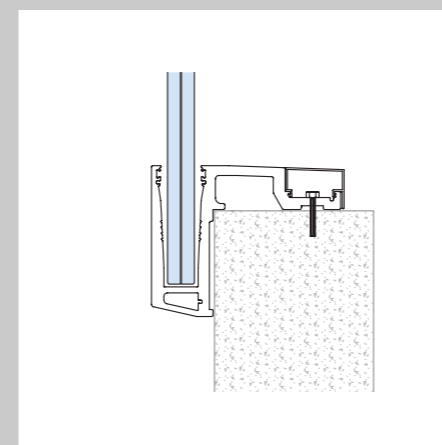
ORIZZONTE · UF

Sistema de barandilla lineal minimalista con fijación Frontal al forjado.



ORIZZONTE · UL

Sistema de barandilla lineal minimalista, tipo L, con fijación Perpendicular al forjado.



ORIZZONTE · UC

Sistema de barandilla lineal minimalista, tipo Colgante, con fijación Perpendicular al forjado.

Coming soon...

Super Villas con UNIKA de grandes dimensiones.



Proyecto
Casa Raventos

Arquitecto
Antonio Bonet

Reforma
Arq. Cobo Del Arco

Industrial
Calumglass



Proyectos
Parador Ibiza
Viviendas Privadas,
Mansión Lagos (Nigeria)
y otros ...



Producción

Actualmente distribuimos miles de toneladas de perfilería al año para las distintas fábricas que construyen ventanas, puertas, barandillas y todos los accesorios que complementan a nuestros sistemas de aluminio.

Todos los sistemas de carpintería **UNIKA LINE** by **ALUMED** son sometidos a exhaustivos ensayos y observaciones que cumplen con los requisitos de la Norma UNE (14351-1:2006+A1:2011) sobre resistencia a la carga del viento, estanqueidad al agua, capacidad en los dispositivos de seguridad, atenuación acústica, aislamiento térmico, permeabilidad al aire y sustancias peligrosas.

Además, todos nuestros productos llevan la protección extra a la corrosión de serie con lacado marino "Qualicoat Seaside". También anodizados "Qualanod" y acabados en madera "Qualideco".



Servicio

El **Alumed Virtual Lab** (AVL) imagina, crea, y conceptualiza propuestas para que nuestros sistemas de aluminio tengan en cuenta hasta el más mínimo detalle constructivo.

Nuestro **AVL** está en constante comunicación con arquitectos, diseñadores y jefes de obra para que cada proyecto sea ÚNICO.

Para brindarle nuestro servicio en su próximo proyecto, por favor póngase en contacto con uno de nuestros representantes.

Diseño

Detalles típicos del sistema que demuestran el concepto de UNIKA Line a través de dibujos lineales acotados y proyectados.

Comúnmente se incluyen configuraciones de sistema personalizados, detalles de interfaz, planos y alzados parciales, sistema de anclaje y mecanismos de fijación.



Visualización

Componentes específicos del proyecto representados a través de renders 3D realistas que ilustran los detalles de cada sistema.

Los bocetos son especialmente efectivos para comunicar el enfoque propuesto a las partes interesadas con una formación menos técnica.



Análisis

Los cálculos preliminares revisan y confirman los criterios de diseño dados.

El análisis puede demostrar el desempeño estructural y verificaciones del tamaño de las partes, la evaluación de la eficiencia térmica y las características de condensación, el desempeño acústico y/o de explosión.



Prototipo

Combinamos modelos impresos en 3D con componentes de productos reales para mostrar compatibilidad y representar físicamente nuevas piezas y productos.

Los prototipos sirven para mostrar las características generales del sistema o parte a escala real para evaluar el rendimiento, funcionamiento y la apariencia.



Equipo

El sello UNIKA by Alumed es sinónimo de garantía en todos los aspectos del negocio.

Nuestro compromiso comienza con el diseño de sistemas de construcción en aluminio que sean novedosos, estéticos, minimalistas y sobretodo, de muy alta calidad.

Calidad basada en los múltiples controles sobre los materiales, procesos de fabricación y sus acabados.

El servicio logístico es fundamental para que el producto sea entregado en las mejores condiciones con la planificación y los tiempos establecidos.

Nuestra atención al cliente es permanente en todos los aspectos técnicos sobre los sistemas, su montaje e instalación.

En definitiva, nuestro compromiso es absoluto con la garantía de servicio UNIKA by ALUMED.



Atención personalizada durante toda la ejecución del proyecto.

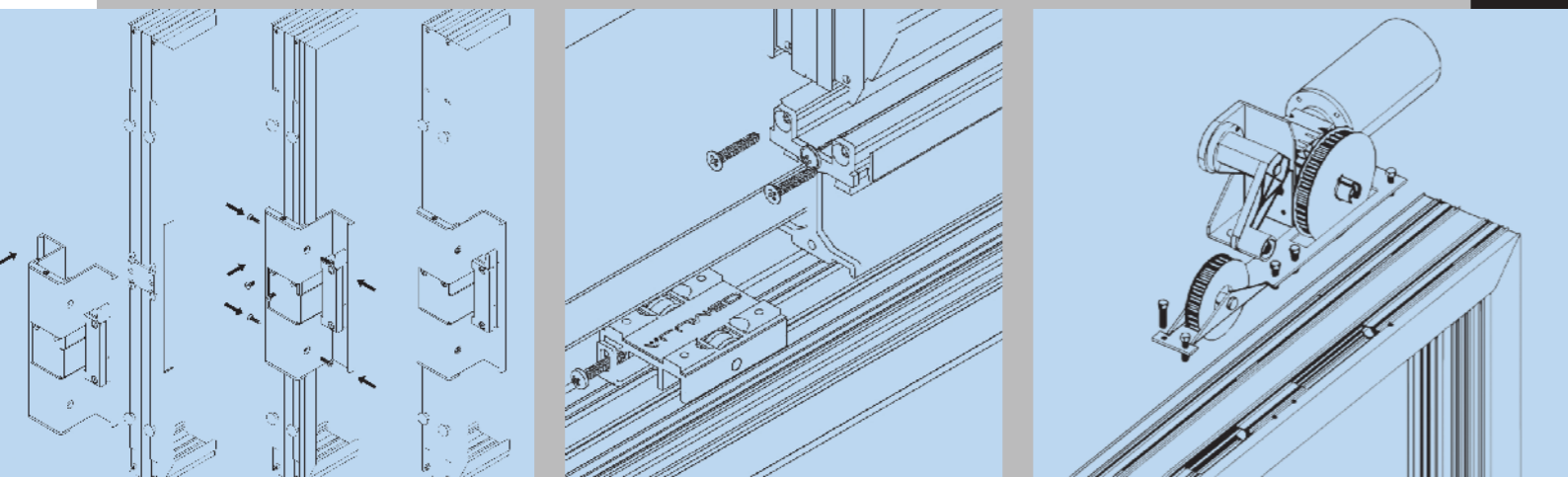
Herrajes

Nuestros sistemas de aluminio utilizan herrajes de fabricación y diseño propio para que cada ventana, puerta corredera y demás productos **UNIKA line** puedan cumplir con las exigencias técnicas, funcionales, calidad, diseño y vanguardia según los requerimientos del usuario, siempre con la más alta calidad de los materiales.

Ventajas

Al contar con herrajes diseñados específicamente para los sistemas UNIKA line por el departamento de I+D+i de ALUMED, la adaptación a las necesidades particulares de cada obra es total, lo que resulta en una mejora en estética, rendimiento y sobretodo, pronto servicio.

¿Hablamos?





unikaline.com



**GRUPO
ALUMED**

Sistemas de Aluminio para Construcción e Interiorismo

ALICANTE | VALENCIA | MALLORCA | TENERIFE